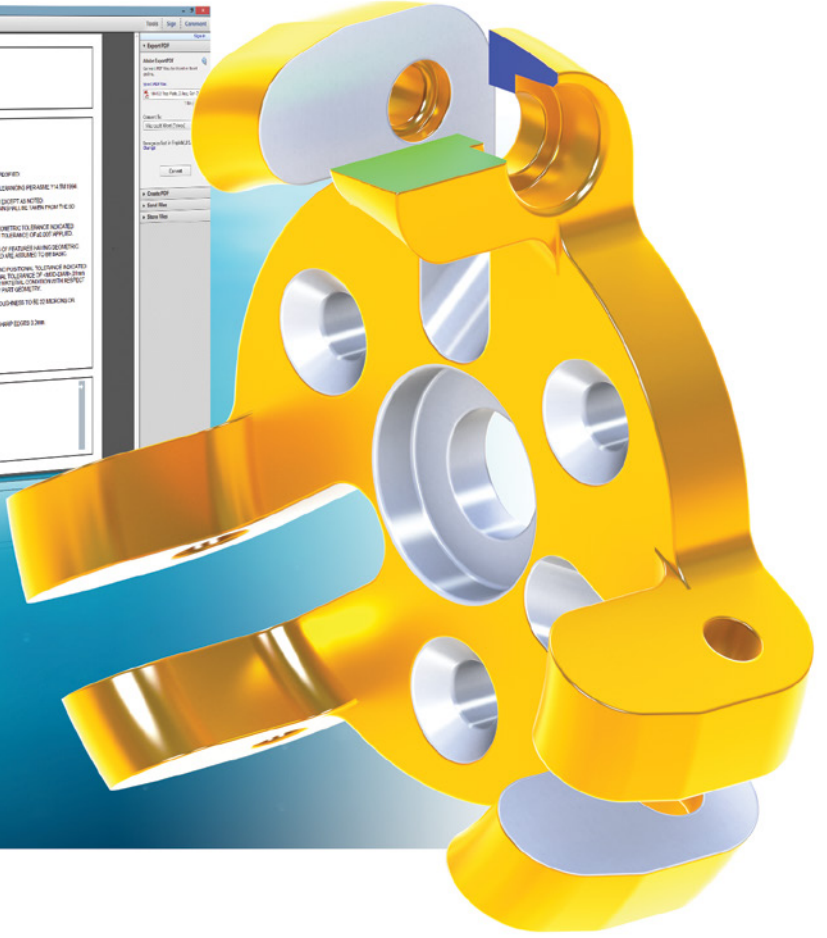
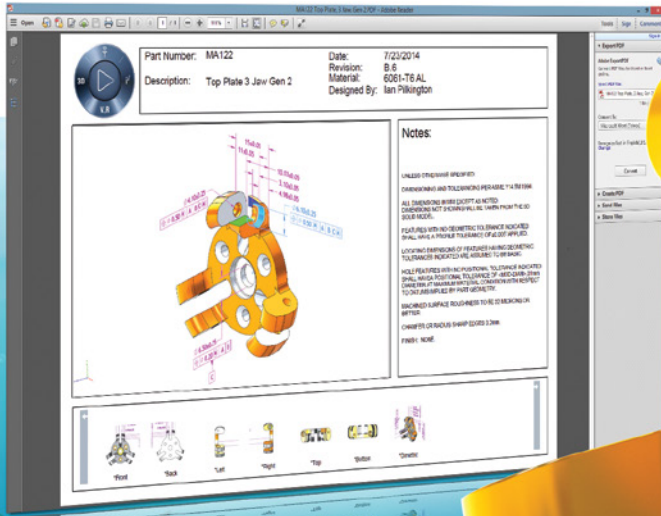


SOLIDWORKS MBD

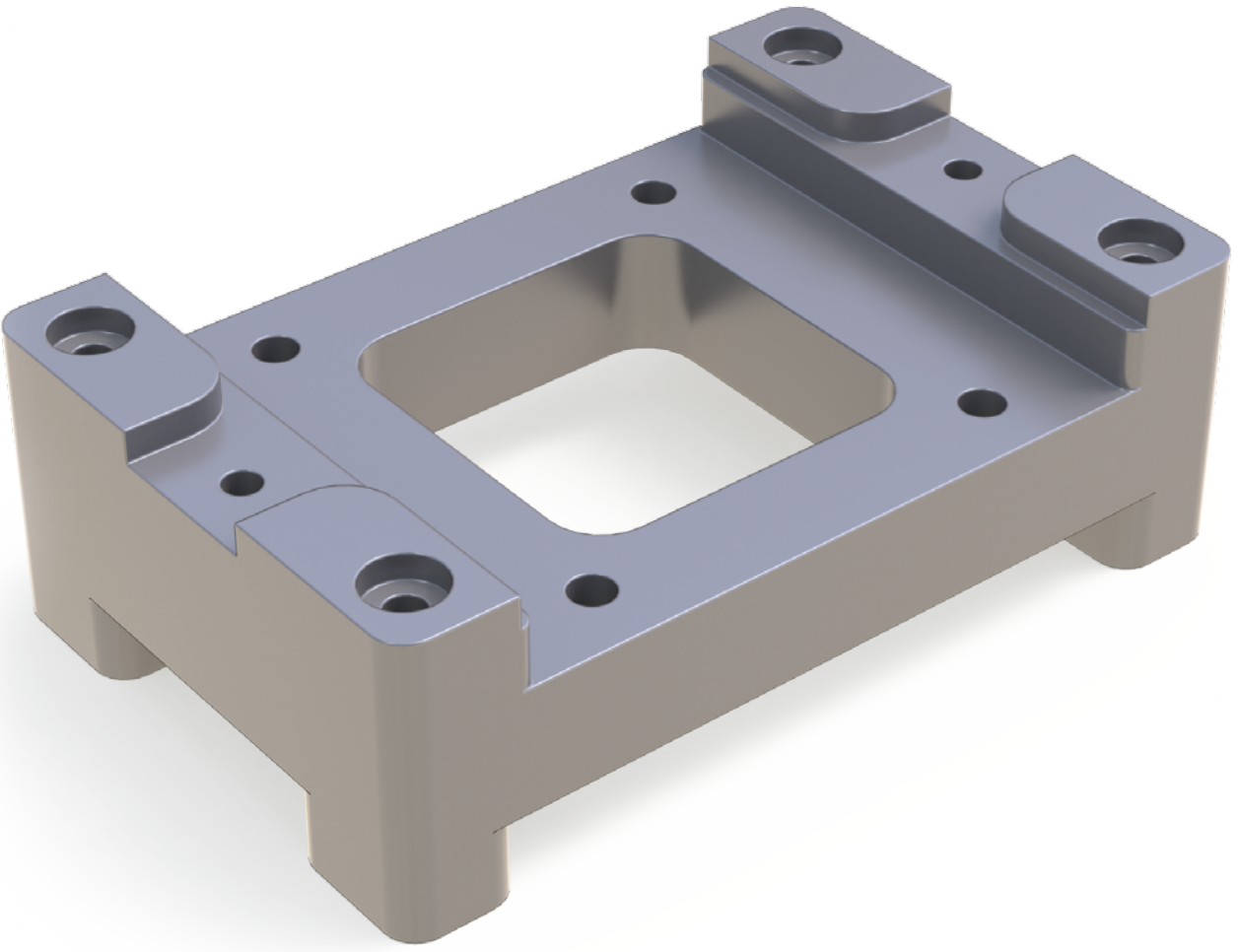
MODEL TABANLI TASARIMLA TEKNİK RESİMSİZ OPERASYONLAR GERÇEKLEŞTİRİN



OPERASYONLARINIZI DÜZENLEYİN

Geleneksel 2B teknik resimleri oluşturmak ve sağlamak için ne kadar zaman, para ve kaynak harcıyorsunuz? Genellikle hangi problemlerle karşılaşıyorsunuz? 3B tasarım daha yaygınlaştıkça, geleneksel 2B teknik resimlerin sınırlamaları daha gözle görülür hale gelir: Oluşturulması ve sağlanması pahalıdır ve zaman alır. 3B modellerle uyumsuzluk olasılığı vardır (büyük üretim atıklarına yol açar). Yaygın şekilde kabul edilen ve zorunlu kılınan sektör standartlarıyla uyumlu değildir.

SOLIDWORKS® MBD (Model Tabanlı Tanım), SOLIDWORKS 3B tasarım yazılımı için hazırlanmış entegre ve teknik resimsiz bir üretim çözümüdür. SOLIDWORKS MBD ile zaman alan 2B süreçlerini atlayıp olası problemleri ortadan kaldırarak ürün ve üretim bilgilerini (PMI) doğrudan 3B olarak iletebilirsiniz. Model tabanlı tanım metodolojilerini kabul eden şirketler; üretim hatalarında azalma, hurda ve yeniden işleme maliyetlerinde düşüş ve satın alınan parçaların tedarik maliyetlerinde indirim de dahil olmak üzere birden çok alanda tasarruf sağlandığını bildirmektedir¹.



ÜRETİMİ DÜZENLEMEK VE HIZLANDIRMAK İÇİN TEKNİK RESİMSİZ OPERASYON

SOLIDWORKS MBD, şirketlerin sektör standardı dosya formatlarında (SOLIDWORKS dosyaları, eDrawings® ve 3D PDF gibi) 3B model verileri de dahil olmak üzere 3B PMI tanımlamalarına, düzenlemelerine ve yayınlamalarına yardımcı olur. Üretim sürecini doğrudan 3B ortamda yönlendirerek üretimin düzenlenmesine yardımcı olur, döngü sürelerini kısaltır, hataları azaltır ve Askeri Standart 31000A, ASME Y 14.41, ISO 16792, DIN ISO 16792 ve GB/T 24734 gibi sektör standartlarıyla uyum sağlar.

SOLIDWORKS MBD; SOLIDWORKS 3B ortamındaki ürün modelleri, ölçümlendirmeler, geometrik toleranslar, yüzey cilaları, kaynak sembolleri, malzeme listesi, bilgi notları, tablolar, notlar, Meta özellikler ve diğer detaylandırmalar gibi verileri 3B PMI içinde ayarlar. Operasyonu yönlendirmek için gereken tüm bilgiler 3B modellere entegre edildiğinden, geleneksel 2B teknik resimlere artık ihtiyaç duyulmamaktadır. SOLIDWORKS MBD tarafından sağlanan sezgisel ve etkileşimli 3B PMI, parça ve montaj mühendisliği teknik resimleri, Teklif İsteği (RFQ) ve Denetim Raporları gibi birden çok operasyonel kullanım alanına hizmet verir. Ayrıca, tasarım, tedarik, üretim, montaj, kalite, satış, pazarlama, müşteriler ve tedarikçiler gibi operasyonda yer alan birden çok bölüm ve paydaşa da yardımcı olur.

SOLIDWORKS MBD, TASARIMLARIN ÜRETİME HIZLI BİR ŞEKİLDE İLETİLMESİNE YARDIMCI OLUR

PMI'yi doğrudan 3B olarak tanımlayın

SOLIDWORKS MBD, PMI'yi doğrudan 3B olarak tanımlayarak toplam geliştirme maliyetinin %50'sine kadar çıkabilen 2B teknik resimlerin geliştirilmesiyle ilişkili masraflardan ve zamandan tasarruf sağlar. 3B PMI oluşturulması, 3B veri sorgulaması, etkileşimlilik ve zengin Meta özellikleri sayesinde iletişimin hızlanmasına, tedarikçi teklif verme süresinin kısalmasına ve hataların azalmasına da yardımcı olur.

3B verileri açık ve yapılandırılmış bir şekilde sunun

3B PMI tanımının ötesinde, SOLIDWORKS MBD, farklı görünüm ve görüntüleme ayarlarıyla zengin verilerin açık ve yapılandırılmış 3B sunumlar halinde düzenlenmesine yardımcı olur. Modeli döndürürken size daha fazla anlaşılabilirlik sağlamak üzere çalışma için kritik öneme sahip tüm detaylandırmalara uyarken 3B detaylandırmaları akıllı bir şekilde gösterip gizleyebilir.

3B çıktı şablonlarını özelleştirin

SOLIDWORKS MBD, önceden tanımlanmış kapsamlı bir yeni şablon kümesi sunar. 3B Çıktı Şablonu'nun yer paylaşımı, şirket veya bölüm logoları; 3B görünüm penceresi ve küçük resimler; metin açıklamaları; Meta özellik bağlantıları ve tablolar gibi çeşitli özellikleri de Mühendislik Teknik Resimleri, RFQ ve Denetim Raporları gibi özel materyallere yönelik olarak özelleştirilebilir. Bu şablonlar, ayarlandıktan sonra üretim, operasyonlar, kalite ve tedarik gibi tüm bölümler için iç ve dış süreç yöneticileri olarak kullanılabilir.

3B verilerin çıktısını alın ve mevcut bir sürece dağıtın

SOLIDWORKS MBD, çoğunlukla mevcut süreçlerde kullanılan eDrawings® ve 3D PDF dosyaları gibi yaygın şekilde kabul edilen dosya formatlarını yayınlır. eDrawings dosyaları, ücretsiz bir eDrawings Viewer'da açılabilir. 3D PDF, aralarında Adobe™ Reader programının da bulunduğu çeşitli ücretsiz araçlar kullanılarak görüntülenebilir. Mühendislik notları, Malzeme Listesi ve zengin Meta özellikler gibi ilişkisel bilgiler sağlamaya ek olarak, Yatay Kaydırma, Yakınlaştırma, Döndürme, Ölçme, Kesit ve diğer 3B araçlarla modeli 3B olarak keşfedebilirsiniz.

Sektör standartlarına uyum

SOLIDWORKS MBD, şirketlerin MIL-STD-31000A, ASME Y14.41, ISO 16792, DIN ISO 16792 ve GB/T 24734 gibi en etkili sektör standartlarına uyum sağlamalarına yardımcı olur. Uyumluluk, daha fazla ihale kazanmanız ve sıkı gereklilikleri olan projelerde zamanında ve bütçeye uygun teslimler yapmanız için rekabet avantajları sağlar.

Akıllı 3B verileri paylaşın, arşivleyin ve yeniden kullanın

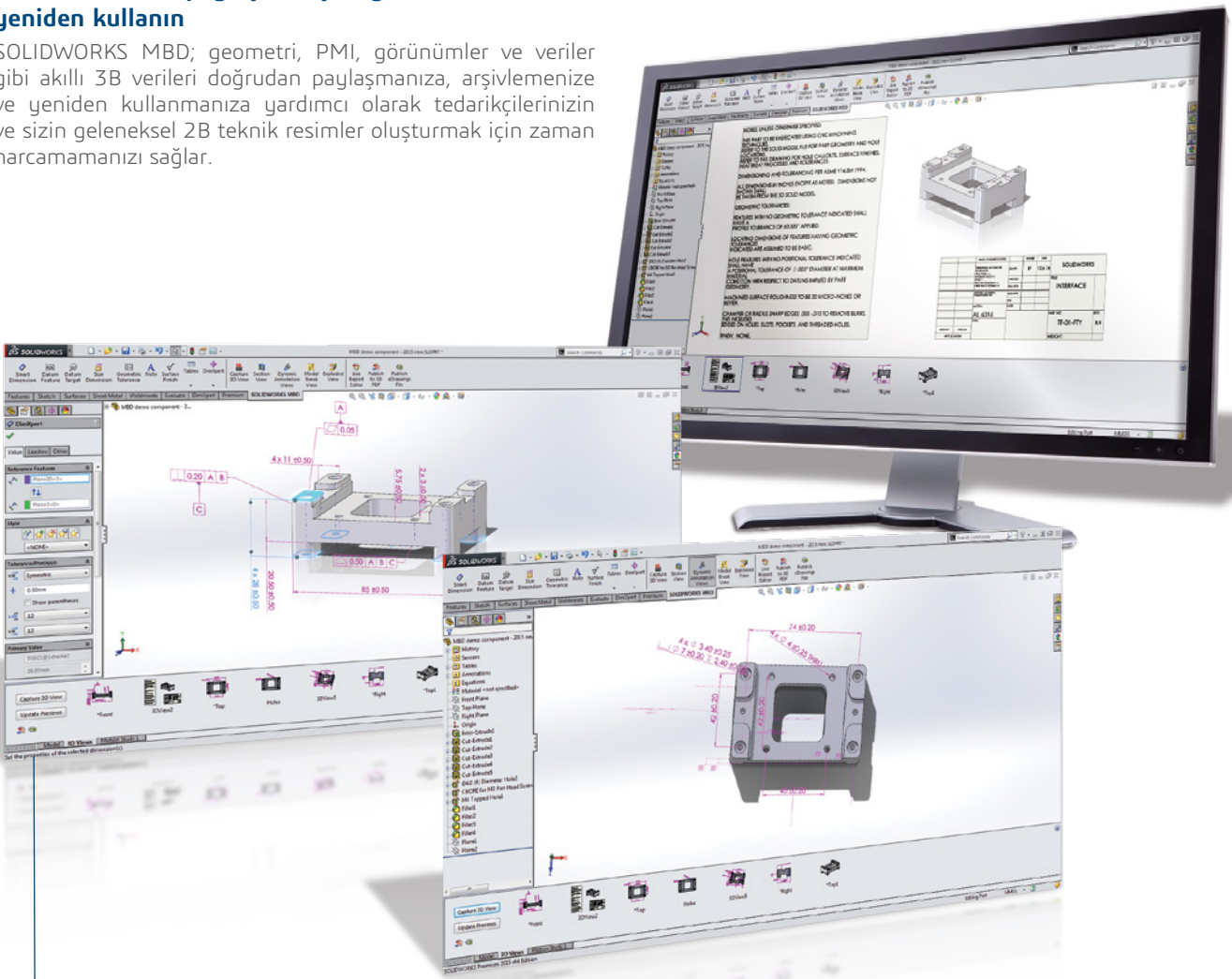
SOLIDWORKS MBD; geometri, PMI, görünüm ve veriler gibi akıllı 3B verileri doğrudan paylaşmanıza, arşivlemenize ve yeniden kullanmanıza yardımcı olarak tedarikçilerinizin ve sizin geleneksel 2B teknik resimler oluşturmak için zaman harcamanızı sağlar.

İç ve dış paydaşlarla ortak çalışın

Üretim bölümünden veya dış tedarikçi firmalardan üretim detaylandırılmalarına mı ihtiyaç duyuyorsunuz? SOLIDWORKS MBD ile bu sorun olmaz! Ortak çalıştığınızı taraflar SOLIDWORKS, eDrawings veya 3D PDF formatında hazırlanmış tasarımınızı kolayca inceleyip tasarımınızla ilgili yorumlarda bulunabilir. Yorumlar, sizin incelemeniz, onaylamanız, değiştirmeniz veya arşivlemeniz için 3B çıktınıza kaydedilir.

2B teknik resimler ve çıktılarla birlikte çalışın

SOLIDWORKS MBD, mevcut SOLIDWORKS 2B teknik resimlerle sorunsuz bir şekilde entegre olur. 3B olarak oluşturulan PMI ve Görünümler 2B ortamında yeniden kullanılabilir. Yerleşik şablon düzenleyicisini kullanarak geometri ve PMI içeren görüntüleri kolayca oluşturun.



Başlık bloğu ve Malzeme Listesi bilgilerini de içeren eksiksiz ürün verilerini sektör standardı formatlara kolayca verilebilecek birden çok 3B Görünümde yakalayın.

SOLIDWORKS ÜRÜN GELİŞTİRME ÇÖZÜMÜ

SOLIDWORKS yazılımı daha iyi ürünlerin, daha hızlı ve daha düşük maliyetli üretilmesini sağlamak için kullanıcılara tasarım ve mühendislik kaynaklarının üretkenliğini en üst seviyeye çıkaracak sezgisel bir 3B geliştirme ortamı sunar. Tasarım, analiz, teknik iletişim ve veri yönetimi ile ilgili tüm SOLIDWORKS yazılımlarını görmek için www.solidworks.com/tur_products2015 adresine bakın.



SİSTEM GEREKSİNİMLERİ

- Windows® 7 (64 bit) veya Windows 8 (64 bit)
- 2 GB RAM (minimum)
- 5 GB boş disk alanı (minimum)
- Ekran kartı (sertifikalı olması önerilir)
- Intel® veya AMD® işlemci
- DVD sürücüsü veya geniş bant Internet bağlantısı
- Internet Explorer® 8 veya daha sonraki sürümler

Daha ayrıntılı bilgi için şu adresi ziyaret edin:
www.solidworks.com/tur_systemrequirements.

DAHA FAZLA BİLGİ AL

SOLIDWORKS MBD hakkında daha fazla bilgi edinmek için www.solidworks.com/tur_mbd adresini ziyaret edin veya bölgenizdeki **SOLIDWORKS yetkili satıcısına** başvurun.

3DEXPERIENCE platformumuz marka uygulamalarımızı desteklemekte, 12 sektöre hizmet vermekte ve zengin bir endüstri çözümü deneyimleri portföyü sunmaktadır.

3DEXPERIENCE® Şirketi Dassault Systèmes, işletmelere ve kişilere sürdürülebilir yenilikler oluşturmaları için sanal evrenler sunar. Şirketin dünya çapında lider çözümleri; ürünlerin tasarlanma, üretilme ve desteklenme biçimini değiştirmektedir. Dassault Systèmes'in işbirlikçi çözümleri, toplumsal yenilikçilikler geliştirerek gerçek dünyayı iyileştirmek için sanal dünyadaki imkanları genişletir. Grup, 140'tan fazla ülkede tüm sektörlerde her ölçekteki 170.000'den fazla müşteriye değer katar. Daha fazla bilgi için www.3ds.com/tr-tr adresini ziyaret edin.



3DEXPERIENCE®